



## WEDSTRIJDBEPALINGEN

Voor de

**IJsberenrace georganiseerd**

**door WV-Aegir**

**Voor nationale en internationale eenheidsklassen**

onder auspiciën van het Watersportverbond

op 4 en 5 november 2023

op De Bergse Voorplas.

---

De notatie '[NP]' in een regel betekent dat een boot niet tegen een andere boot mag protesteren bij het overtreden van die regel. Dit wijzigt RvW 60.1(a).

De notatie '[DP]' (Discretionary Penalty) in een regel betekent dat de protest comité bij het overtreden hiervan een passende straf mag bepalen

### 1. REGELS

**1.1\*** Het evenement is onderworpen aan de Regels zoals gedefinieerd in de Regels voor Wedstrijdzeilen (RvW 2021-2024). Tevens is het Jeugdreglement voor Optimisten Groen van toepassing (zie Bijlage C). Iedere deelnemer, die woonachtig is in Nederland, dient in het bezit te zijn van een geldige startlicentie van het Watersportverbond met uitzondering van Optimist Groen. Arbitrage kan worden aangeboden en dan zijn de bepalingen van Appendix T van toepassing. Appendix P (Jury op het water) kan van toepassing zijn.

1.2 RESERVE

1.3 RESERVE

1.4 [DP] Deelnemers en ondersteunende personen moeten voldoen aan ieder redelijk verzoek van een evenement official. Falen om hieraan te voldoen kan wangedrag zijn. Redelijke acties door event officials om protocol of regelgeving te implementeren, zijn geen onjuiste handelingen of verzuimen zelfs als later blijkt dat het onnodig was.

### 2\* WIJZIGINGEN IN DE WEDSTRIJDBEPALINGEN

2.1 Iedere wijziging van de wedstrijd bepalingen en startvolgorde en of het toewijzen van een eigen start voor een klasse zal worden bekend gemaakt vóór 09.30 uur op de dag dat deze van kracht wordt, behalve dat iedere wijziging in het schema van de wedstrijden zal worden bekend gemaakt vóór 20:00 uur op de dag voordat deze van kracht wordt.

2.2 RESERVE

### 3 COMMUNICATIE MET DEELNEMERS

3.1 Het officiële fysieke mededelingenbord hangt nabij de informatiebalie  
Verder communiceren we via WhatsApp. Aanmelden voor deze Whatsappgroep kan via <https://chat.whatsapp.com/liAqVYQPriNG5ZKimg4O1y>



Bij onduidelijkheid tussen WhatsApp en het fysieke mededelingenbord heeft het mededelingenbord nabij het wedstrijdbureau voorrang.

3.2 Het wedstrijdbureau bevindt zich in het clubhuis.

3.3 RESERVE

3.4 RESERVE


#### 4 [DP] GEDRAGSCODE

4.1 Deelnemers en ondersteunende personen moeten voldoen aan redelijke verzoeken van race officials.

4.2 Deelnemers en ondersteunende personen moeten alle uitrusting van de organiserende autoriteit met zorg, zeemanschap behandelen, in overeenstemming met alle gebruiksinstructies en zonder de functionaliteit ervan te verstoren.

#### 5. SEINEN OP DE WAL

5.1 Seinen op de wal zullen worden getoond aan een vlaggenmast naast de finishtoren.

5.2 Wanneer vlag OW  getoond wordt op de wal, wordt '1 minuut' vervangen door 'niet minder dan 30 minuten' in wedstrijdsein OW. Tot het waarschuwingsein.

5.3 RESERVE

#### 6 PROGRAMMA VAN WEDSTRIJDEN

##### 6.1 Race Area A

<u>Klasse</u>	<u>Waarschuwingsein</u>
SW	Zaterdag om 10:55, Zondag om 10:55
ILCA 7/Master	z.s.m. na geldige start SW
ILCA 6/Ilca 4 /Splash	z.s.m. na geldige start Ilca 7/Master/Finn
RS Feva	z.s.m. na geldige start Ilca 6/ILCA4/Splash
Optimist	z.s.m. na gelde start RS Feva

##### Race Area B

<u>Klasse</u>	<u>Waarschuwingsein</u>
Optimist Groen	Zondag om 10:55

Voor alle klassen behalve Optimist Groen wordt gestreefd naar totaal 8 wedstrijden. Bij te weinig deelnemers kunnen klassen worden samengevoegd in een SW Klassement.

Voor de klasse Optimist Groen wordt gestreefd naar 4 wedstrijden.

6.2 Eén extra wedstrijd per dag mag worden gezeild op voorwaarde dat geen klasse meer dan één wedstrijd op het schema vóór komt en de wijziging in overeenstemming met WB 2.1 is gemaakt.



- 6.3** De geplande tijd van het waarschuwingssein voor de eerste wedstrijd op zaterdag is 10:55 voor race area A en op zondag 10:55 voor Race Area A. en 10.55 voor race area B.
- 6.4** Om boten te waarschuwen dat een wedstrijd of wedstrijdreeks spoedig zal beginnen, zal de oranje vlag van de startlijn worden getoond, vergezeld door één geluidsein, ten minste vijf minuten voordat het waarschuwingssein wordt gegeven.
- 6.5** Op de laatste geplande wedstrijddag zal geen waarschuwingssein gegeven worden na 15:00 uur.

## 7\* **KLASSENVLAGGEN**

7.1 De klassenvlaggen zijn:

Klasse	Klassenvlag
SW	 D vlag
ILCA 7/Master/Finn	 K vlag
ILCA 6/ILCA 4/Splash	 G vlag
RS Feva	 R vlag
Optimist Junior & Benjamin	 O vlag
Optimist Groen	 F vlag

## 8 **WEDSTRIJDGEBIED**

8.1 Het wedstrijdgebied is de Bergse Voorplas. WB Addendum A toont de plaats van het wedstrijdgebied.

## 9 **BANEN**

9.1\* De tekeningen in Addendum B tonen de banen en bij benadering de hoeken tussen de rakken, de volgorde waarin de merktekens moeten worden voorbijgevaren en de kant waar elk merkteken moet worden gehouden.

Addendum B, Baan 1 zal gevaren worden door de volgende klasse: SW , ILCA 7/Master/Finn

Addendum B, Baan 2 zal gevaren worden door de volgende klassen: ILCA 6/ILCA 4/Splash, RS Feva Optimist Junior & Benjamin.

Addendum C, Baan Optimist Groen zal gevaren worden door de volgende klasse: Optimist Groen. 1 bal op het startschip geeft aan dat er 1 ronde gezeild moet worden. 2 ballen geeft aan dat er 2 ronden gezeild moeten worden.

9.2 RESERVE

9.3 RESERVE

9.4 RESERVE

## 10 **MERKTEKENS**

10.1\* Merktekens 1, 2, 3, 4 en 5 zullen opgeblazen cilindervormige boeien zijn.



**10.2 RESERVE**

**10.3\*** De start - en finishmerktekens zijn jonen en of stokken met vlag op een start- of finishschip. De startjoon of stok heeft een oranje vlag. De finishjoon of stok heeft een blauwe vlag.

**10.4** Een wedstrijdcomité vaartuig dat een koersverandering aangeeft is een merkteken zoals beschreven in WB 13.2.

**10.5** De baan en de volgorde waar de merktekens in moeten worden gerond staan omschreven in Addendum B.

**10.6 RESERVE**

**11 HINDERNISSEN**

**11.1 RESERVE**

**12 DE START**

**12.1** Wedstrijden zullen gestart worden volgens RvW 26

**12.2** De startlijn is tussen een stok met een oranje vlag op het startschip aan stuurboord en een joon met een oranje vlag aan bakboord.

**12.3** Boten waarvoor het waarschuwingssein nog niet is gegeven moeten het startgebied vermijden, gedurende de startprocedures voor andere wedstrijden.

**12.4 RESERVE**

**12.5** Een boot die later start dan 4 minuten na zijn startsein zal de score DNS krijgen. Dit wijzigt RvW A5.1 en A5.2.

**13 WIJZIGEN VAN HET VOLGENDE RAK VAN DE BAAN**

**13.1** Om het volgende rak van de baan te wijzigen zal het wedstrijdcomité het oorspronkelijke merkteken of de finishlijn naar een nieuwe positie verplaatsen.

**13.2** Behalve bij een 'gate', moeten boten tussen het wedstrijdcomité vaartuig dat de wijziging van het volgende rak aangeeft en het dichtstbijzijnde merkteken doorvaren, het merkteken aan bakboord en het wedstrijdcomité vaartuig aan stuurboord houdend. Dit wijzigt RvW 28.

**14\* DE FINISH**

**14.1** De finishlijn is tussen een stok met een blauwe vlag op het startschip aan bakboord einde van de lijn en een joon met een blauwe vlag aan stuurboord einde van de lijn.

**STRAFSYSTEEM**

**15.1 RESERVE**

**15.2 RESERVE**

**15.3 RESERVE**

**16 TIJDSLIMIETEN [EN STREEFTIJDEN]**

**16.1 RESERVE**



**16.2 RESERVE**

**16.3** De Finish tijdslimiet is de tijd voor boten om te finishen nadat de eerste boot de baan heeft gezeild en gefinisht is. Boten die niet finishen binnen de Finish tijdslimiet, en zich later niet terugtrekken, bestraft worden of verhaal krijgen, krijgen een score Did Not Finish (DNF). Dit wijzigt RvW 35, A5.1 en A5.2.

Het Finish Tijdslimiet is 15 minuten na de finish van de eerste boot van haar klassen. De klasse SW en Optimist Groen hebben geen Finish tijdslimiet.

**16.4 RESERVE**

**17 VERHOORAANVRAGEN**

**17.1** Voor ieder klasse is de protesttijdslimiet 30 minuten nadat de laatste boot gefinisht is [in die klasse] in de laatste wedstrijd van de dag, of het wedstrijdcomité aangeeft dat er vandaag geen wedstrijden meer worden gevaren, welke van de twee het laatste is. De tijd zal getoond worden op het officiële mededelingen bord.

**17.2** Verhoor aanvraagformulieren zijn verkrijgbaar bij het wedstrijdkantoor bij de ingang van het clubhuis.

**17.3** Mededelingen zullen worden getoond binnen 30 minuten na de protesttijdslimiet om deelnemers op de hoogte te brengen van verhoren waarin zij partij zijn of zijn genoemd als getuigen. Verhoren worden in de protestkamer in het clubhuis gehouden.

**17.4 RESERVE**

**17.5 RESERVE**

**18 [NP][DP] VEILIGHEIDSVOORSCHRIFTEN**

**18.1 RESERVE**

**18.2** [DP] Een boot die zich terugtrekt uit een wedstrijd moet het wedstrijdcomité bij de eerst mogelijke gelegenheid op de hoogte brengen.

**19 VERVANGING VAN BEMANNING OF UITRUSTING**

**19.1\*** Vervanging van deelnemers zal niet worden toegestaan zondervoorafgaande schriftelijke goedkeuring van het wedstrijdcomité.  
De Verantwoordelijk persoon mag niet vervangen worden

**19.2 RESERVE**

**20 CONTROLE OP UITRUSTING EN METING**

**20.1** Een boot of uitrusting mag te allen tijde worden geïnspecteerd op naleving van de klassenregels, de aankondiging en wedstrijdbepalingen.

**20.2** [DP] Een boot moet naar een aangewezen gebied gaan, als een wedstrijdofficial hem dat aangeeft.

**21 BESCHIKBAAR GESTELDE BOTEN**

**21.1 RESERVE**

**22 OFFICIËLE BOTEN**



**22.1** Officiële boten zullen herkenbaar zijn.

**23 [DP] ONDERSTEUNENDE TEAMS**

**23.1** RESERVE

**23.2** Teamleiders, coaches en andere ondersteunende personen moeten buiten de gebieden waar boten wedstrijdzeilen blijven, van het moment van het voorbereidingssein voor de eerste klasse totdat alle boten zijn gefinisht of zich hebben teruggetrokken of het wedstrijdcomité het sein voor uitstel, algemene terugroep of afbreken geeft.

**23.3** RESERVE

**24 AFVAL AFGIFTE**

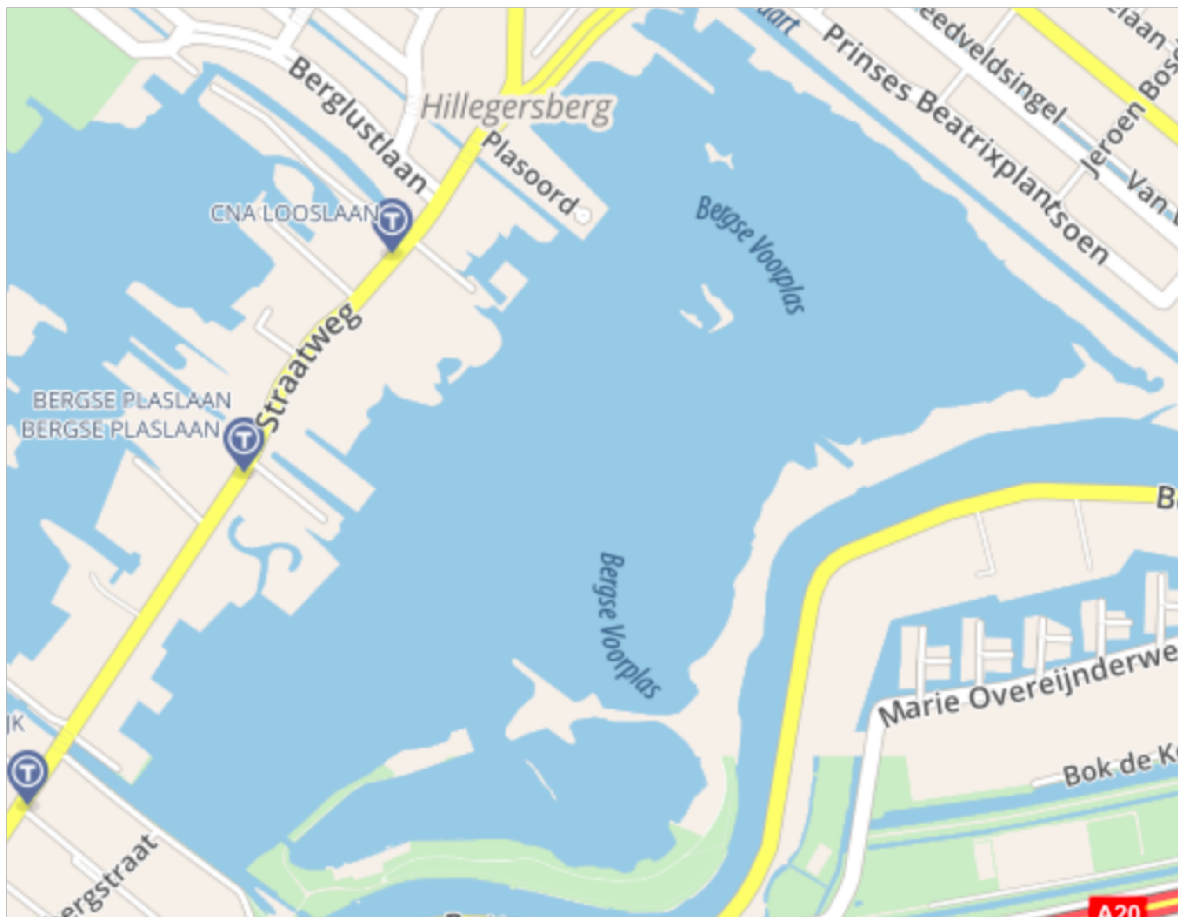
**24.1** Afval kan worden afgegeven aan alle schepen.

**25 ORGANISATIE**

De wedstrijdleader voor baan A :N.T.B.  
De wedstrijdleader voor baan B : Bart Muller  
De voorzitter van het protestcomité is : Monica Vial

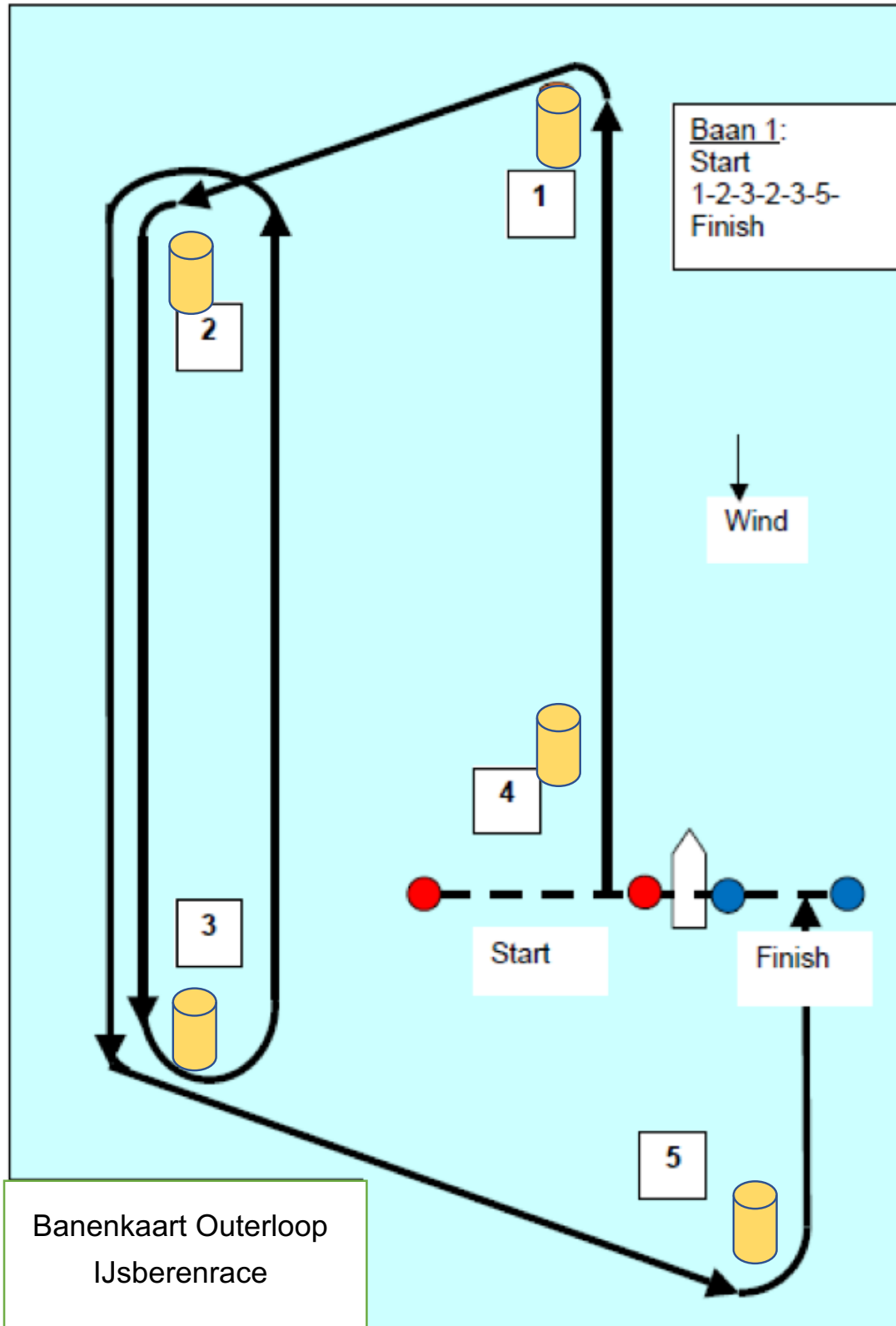


## ADDENDUM A, Wedstrijdgebied



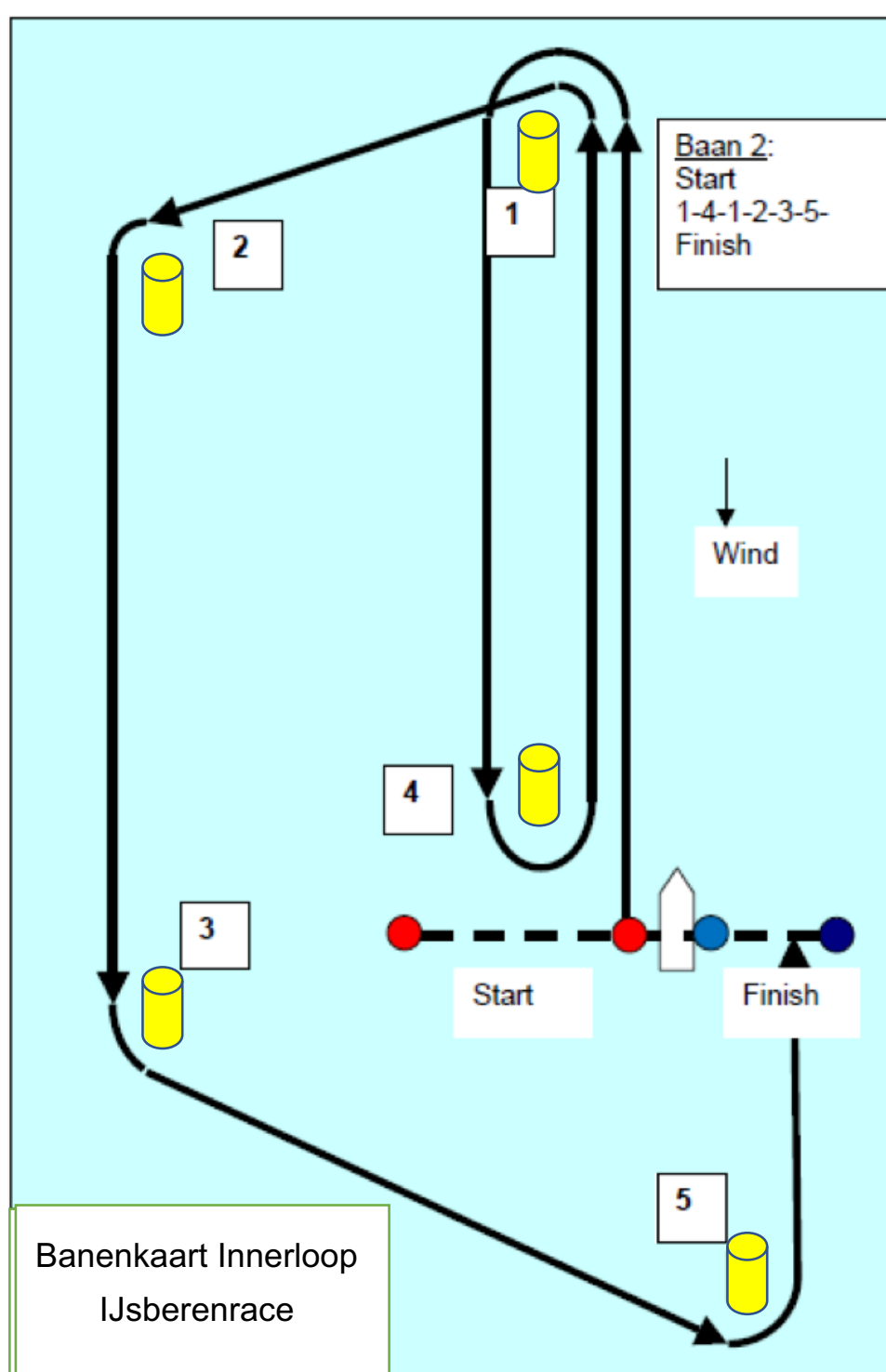
## ADDENDUM B, De Banen

BAAN 1

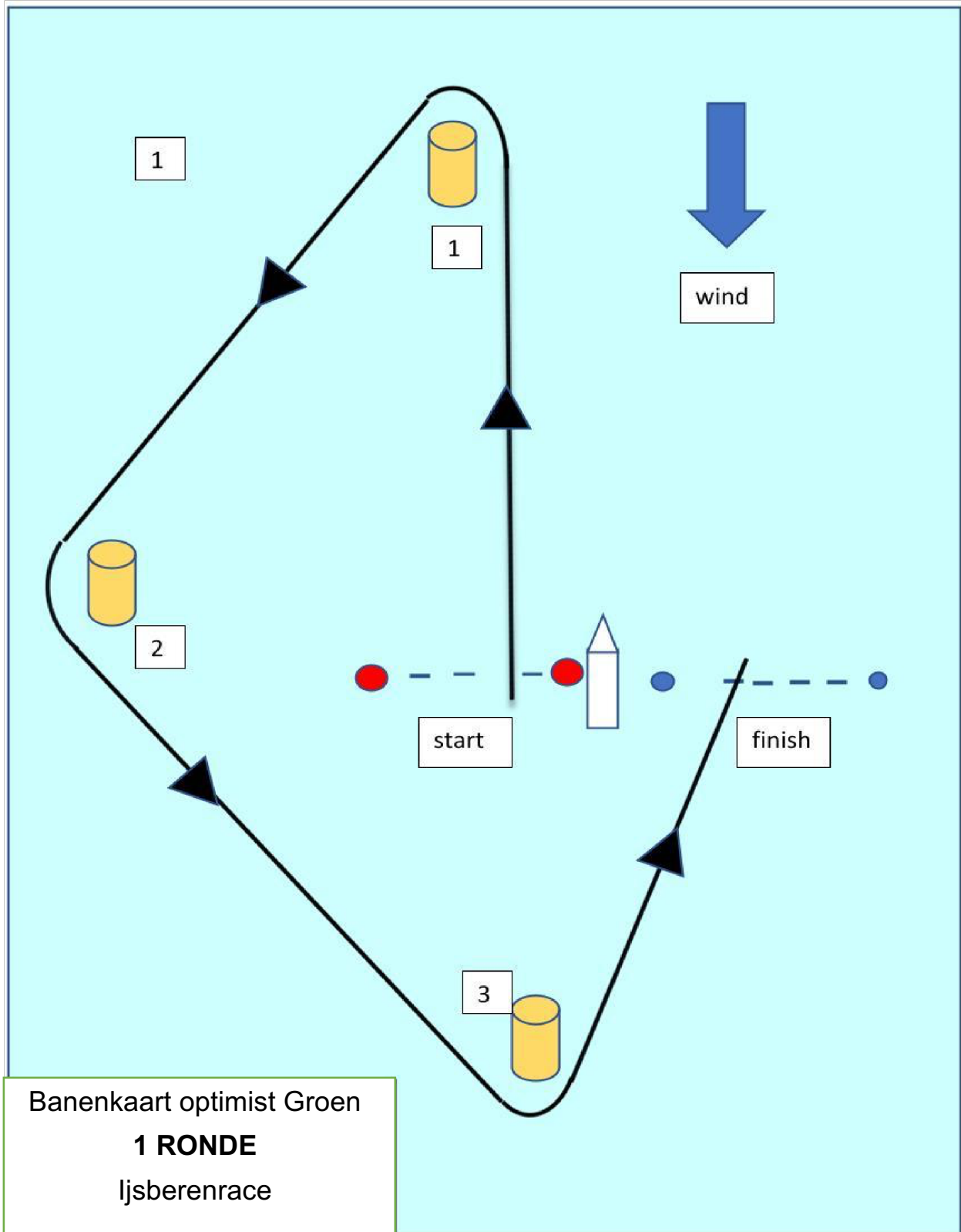




BAAN 2



**Addendum C: de banen race area B**



Driehoeksbaan Optimist Groen, 2 ronden

